

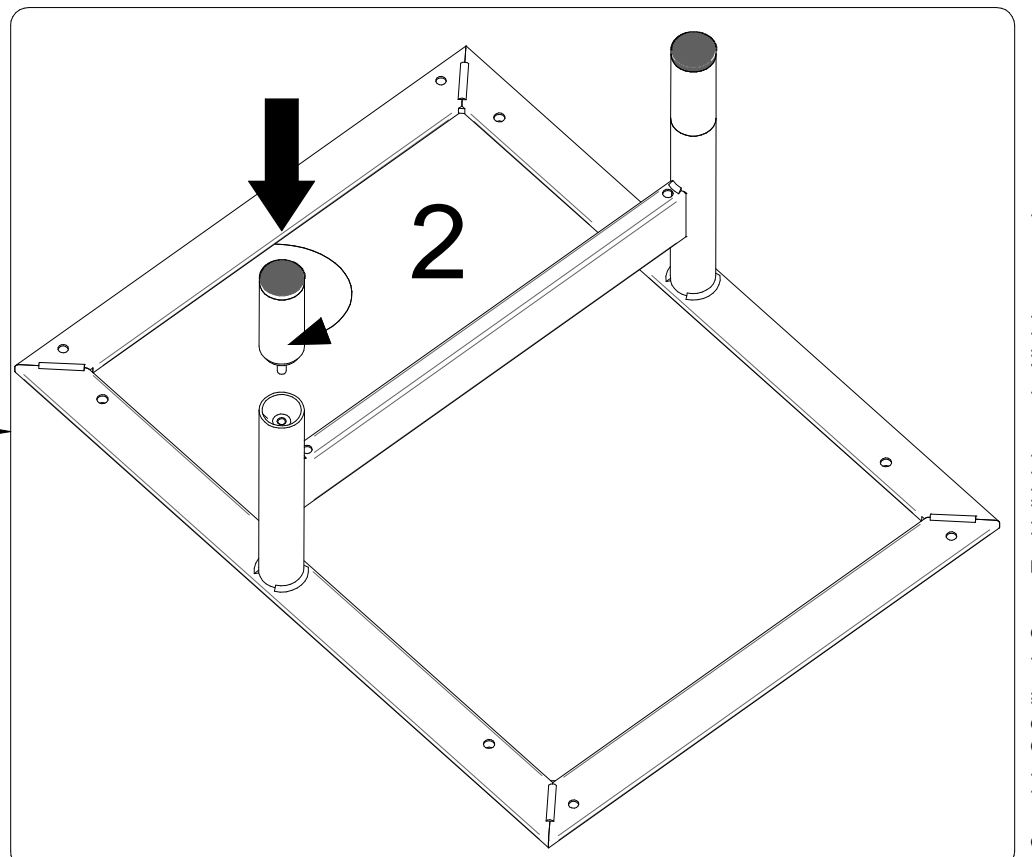
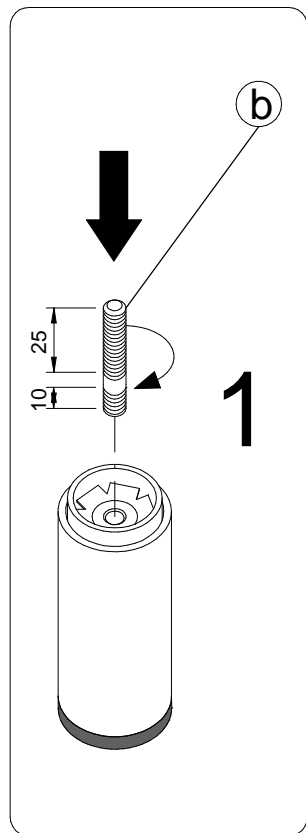


F-6017 F-6017D V-035000103	<p>a x n°8 x n°1</p> <p>b x n°4</p> <p>c x n°4 / 8 / 12</p>	<p>- I Prima di iniziare il montaggio, identificare tutti i componenti con l'aiuto delle istruzioni.</p> <p>- GB Before starting to assembly, please identify all components .</p> <p>- D Vor der montage, sind die Einzelteile anhand der Montageanleitung zu identifizieren.</p> <p>- F Avant de débuter le montage, identifiez tous les composants a l'aide de la notice.</p> <p>- E Antes de iniciar el montaje, identifique todos los componentes con ayuda de la nota.</p>
----------------------------------	--	--

CS/6017-1B
 CS/6017-3B
 CS/6017-4B
 CS/6017-5B

Attenzione-Attention-Vorsicht-Attention-Atención

- I Si consiglia di effettuare il montaggio su una superficie morbida.
- GB It is a good idea to use a soft protective underlay during assembly.
- D Möbelteile auf eine weiche Oberfläche legen und dann aufstellen.
- F Veuillez poser les pièces sur un surface souple pour l'assemblage.
- E Se aconseja efectuar el montaje sobre una superficie blanda.



H-A 6017 01 00-7

COMPANY WITH
 MANAGEMENT SYSTEM
 CERTIFIED BY DNV
 ISO 9001 • ISO 14001



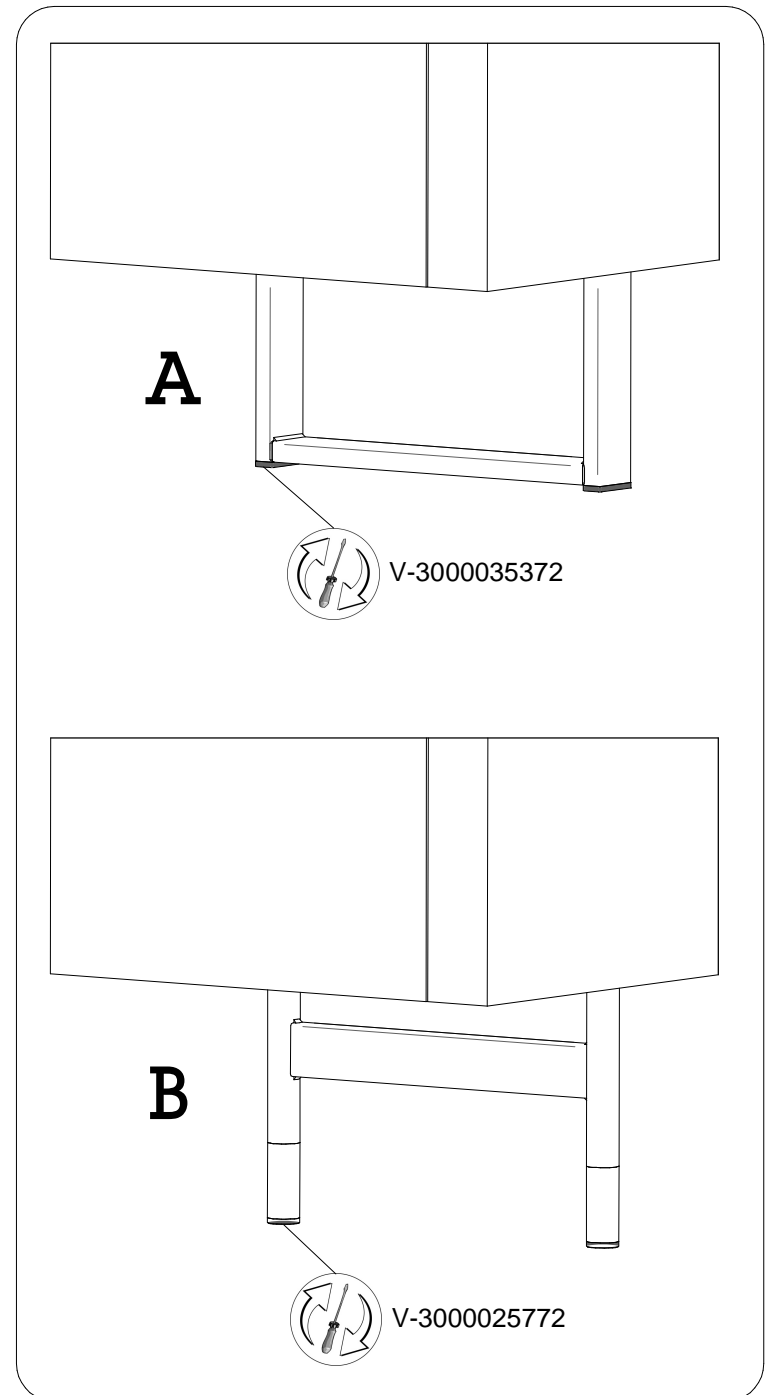
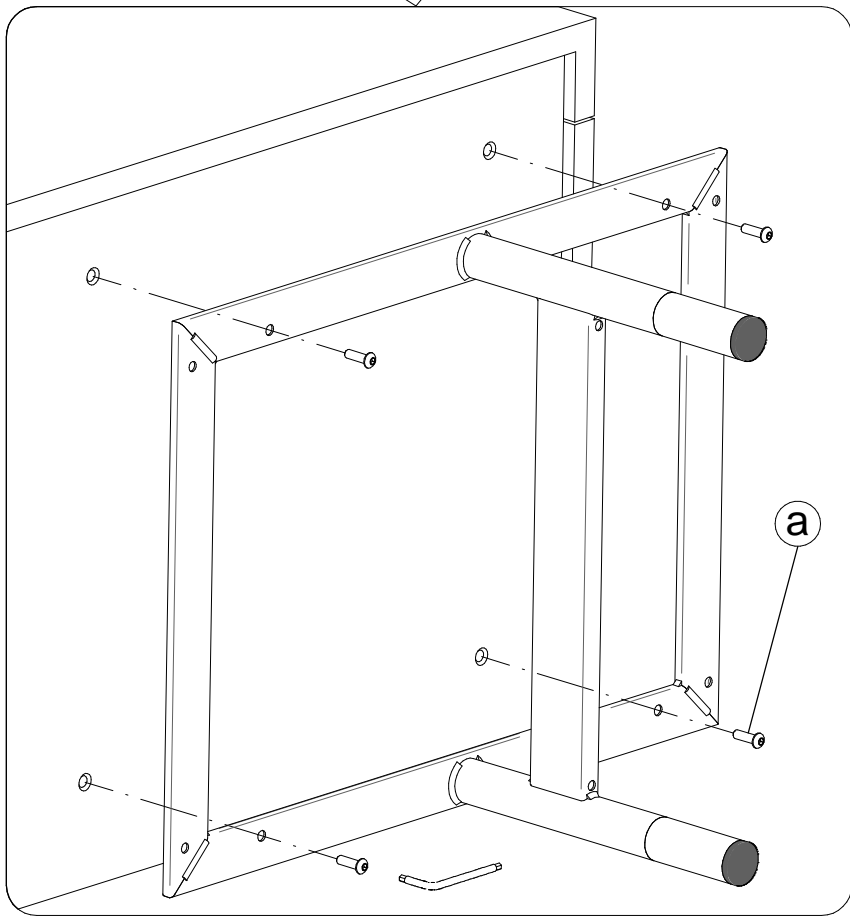
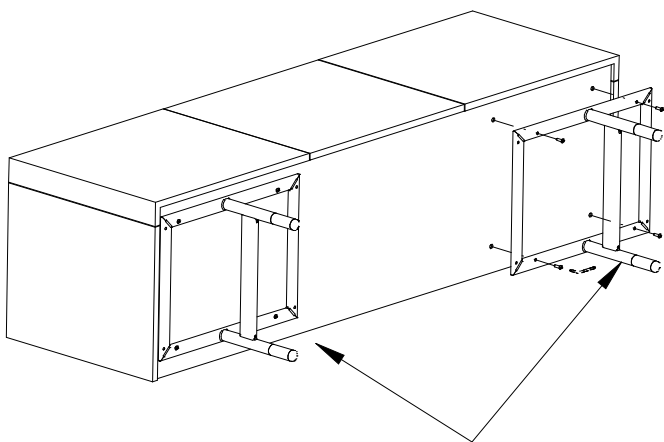
Calligaris S.p.A.
 Via Trieste, 12
 33044 Manzano - (UD) Italy
 Tel. +39 0432 748211
 calligaris.com

calligaris

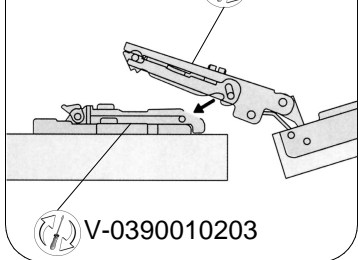
Copyright © Calligaris S.p.a. Tutti i diritti riservati - All right reserved

1

CS/6017-1...
 CS/6017-3...
 CS/6017-4...
 CS/6017-5...

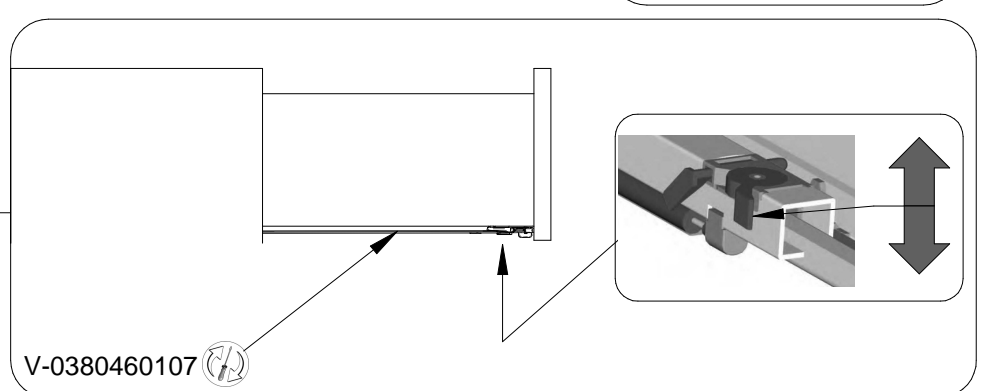
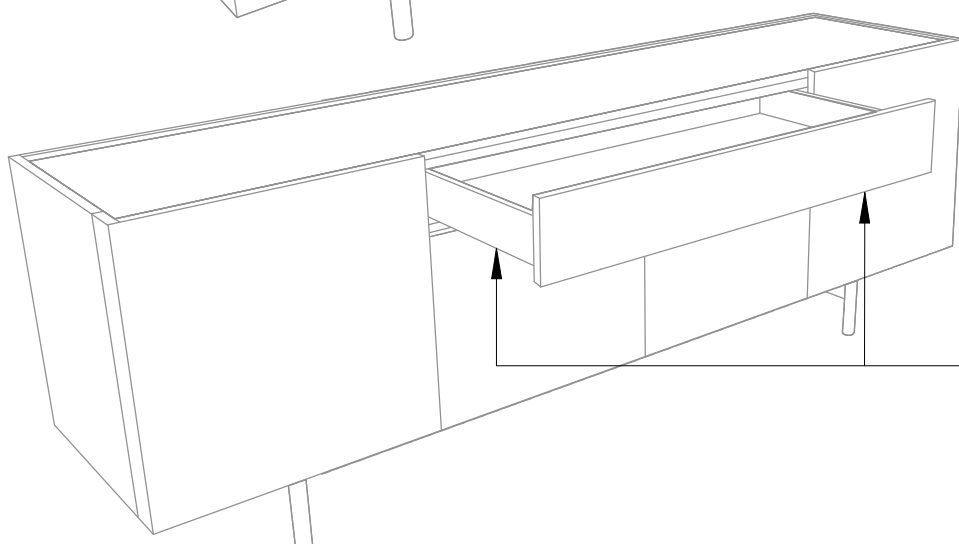
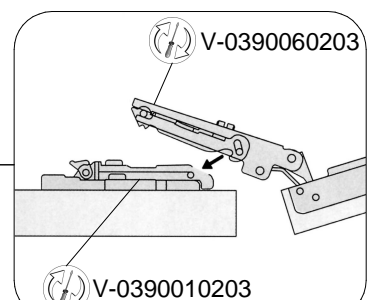
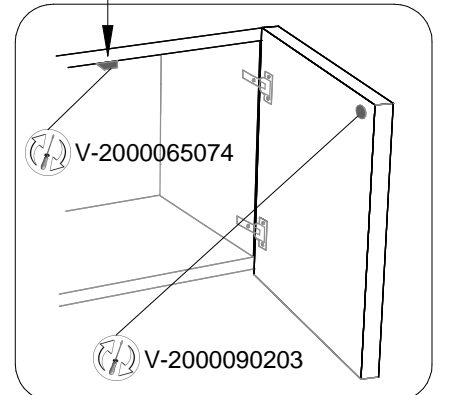
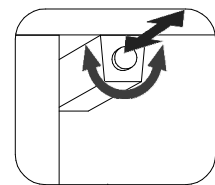
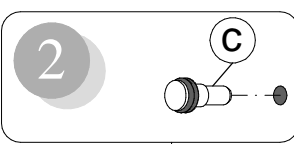


V-0390070203

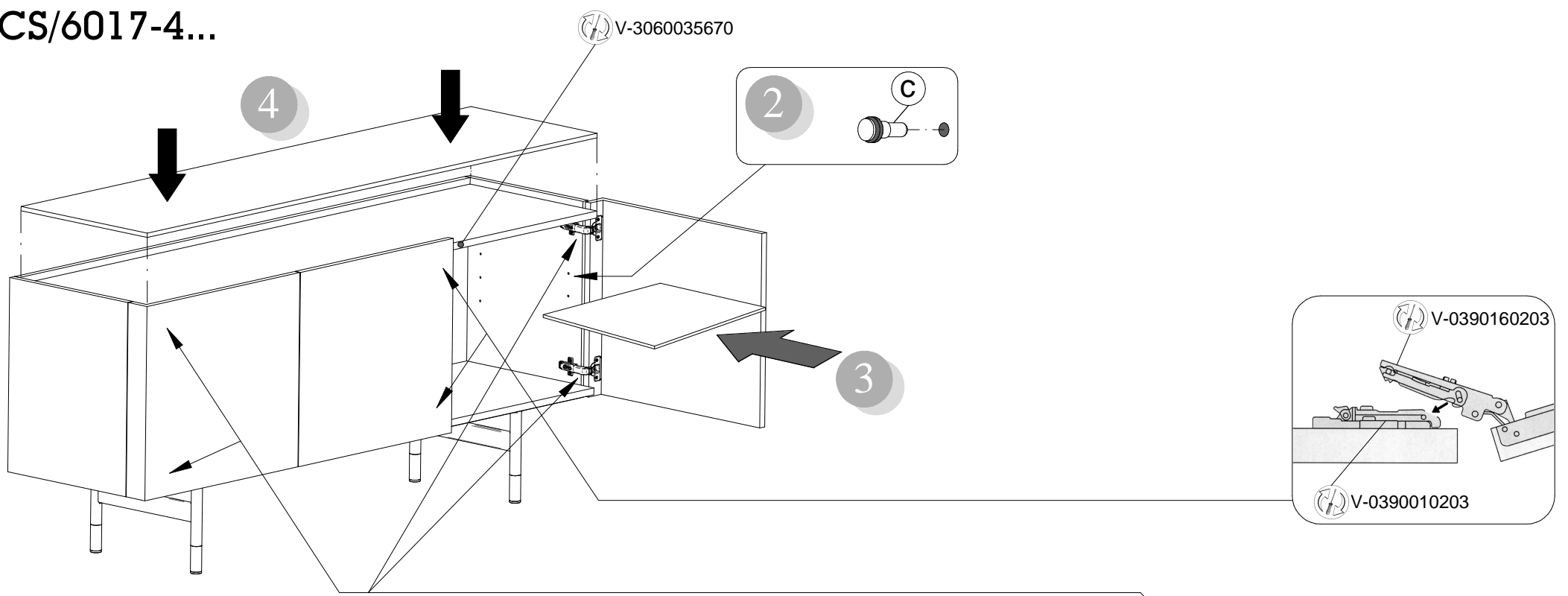


CS/6017-1...

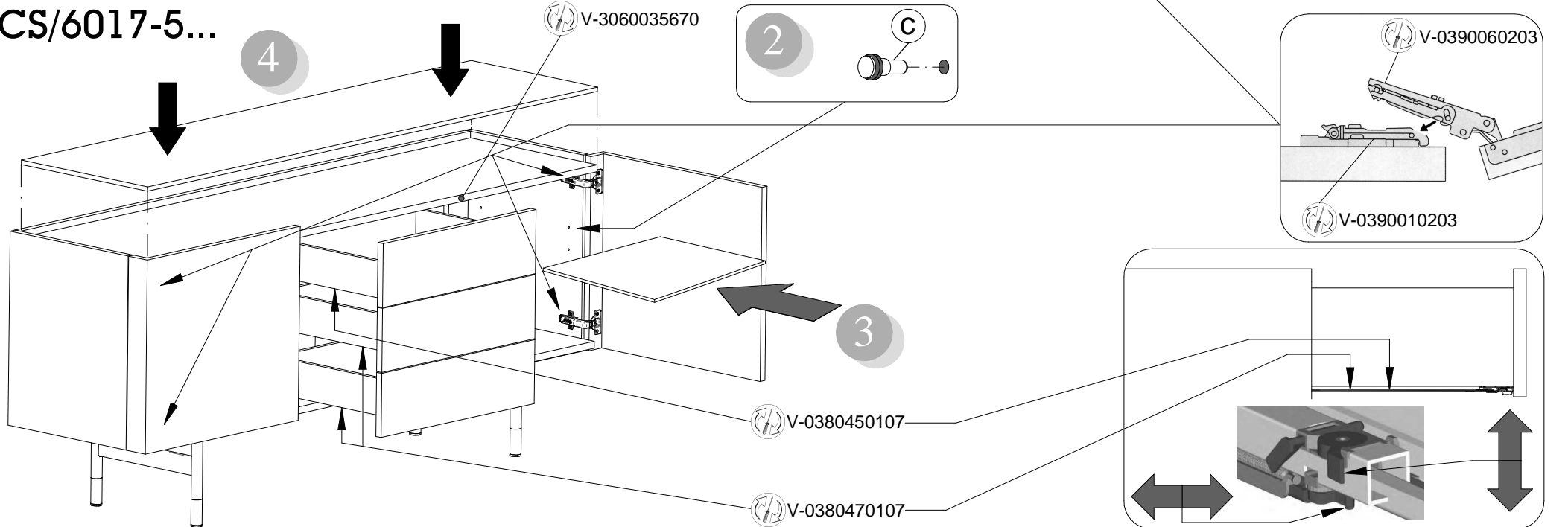
V-3060035670



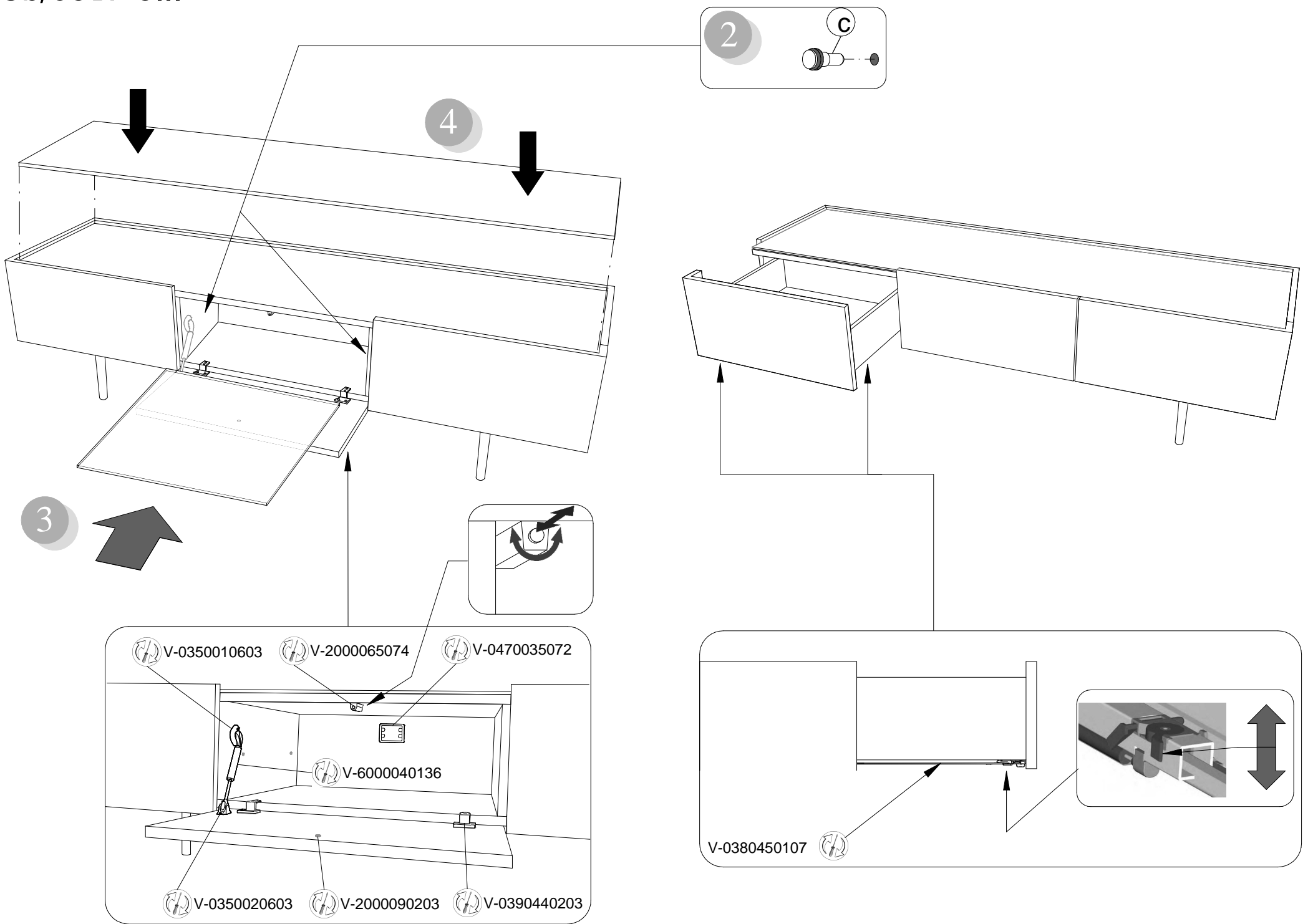
CS/6017-4...



CS/6017-5...



CS/6017-3...



COMUNICAZIONI AL CLIENTE	CUSTOMER INFORMATION	MITTEILUNG AN DIE KUNDEN	COMMUNICATIONS AU CLIENT	COMUNICACIONES AL CLIENTE
<p>LA PRESENTE SCHEDA PRODOTTO DEVE ESSERE CONSEGNATA AL CLIENTE UNITAMENTE ALLA MERCE ACQUISTATATA</p> <p>Mobile: 'Horizon'</p> <p>Modello: CS/6017</p> <p>Materiali Elementi in particelle di legno a bassa emissione di formaldeide in conformità alla normativa europea classe E1 e alle normative USA, rivestiti in legno verniciato</p> <p>Istruzioni d'uso Al fine di garantire la stabilità e la durata nel tempo dell'articolo, si consiglia di verificare periodicamente il corretto serraggio delle viterie Carico massimo applicabile uniformemente distribuito sul piano: 40 kg Carico massimo applicabile uniformemente distribuito su ogni ripiano interno: 17 kg Carico massimo applicabile uniformemente distribuito in ogni cassetto: 12 kg Il prodotto non è adatto ad uso esterno Il contatto delle superfici del prodotto con corpi caldi può danneggiare il materiale Per interventi di straordinaria manutenzione o di riparazione rivolgersi al rivenditore di fiducia Una volta dismessi il prodotto o i suoi componenti non vanno dispersi nell'ambiente, ma conferiti ai sistemi pubblici di smaltimento rifiuti</p> <p>Consigli di manutenzione I liquidi rovesciati devono essere assorbiti immediatamente con un panno pulito e asciutto Per la pulizia delle parti in legno, utilizzare esclusivamente prodotti specifici Non usare prodotti abrasivi</p> <p>La Calligaris S.p.a. declina ogni responsabilità derivante da un uso improprio dell'oggetto sopra descritto</p>	<p>THIS PRODUCT LIST MUST BE DELIVERED TO THE CUSTOMER TOGETHER WITH THE PURCHASED MATERIAL</p> <p>Cabinet: 'Horizon'</p> <p>Model: CS/6017</p> <p>Materials Elements made of wooden chipboard with low formaldehyde emission, in compliance with class E1 European standards and US regulations, covered with lacquered wood</p> <p>User instructions In order to guarantee stability and life of the article, periodically check that the screws are correctly tightened Maximum weight bearing on the top (with equally distributed weight): 40 kg Maximum weight bearing on each inner shelf (with equally distributed weight): 17 kg Maximum weight bearing on each drawer (with equally distributed weight): 12 kg The product is not suitable for outdoor use Contact with hot items can damage the surface For major maintenance or repairs, consult the retailer Once the product or its components are no longer used, make sure that they are disposed of correctly through the public waste disposal services</p> <p>Maintenance recommendations Any spills should be wiped up immediately with a clean, dry cloth To clean wooden parts, use products that are specifically for wood Do not use abrasive products</p> <p>Calligaris S.p.a. disclaims any responsibility deriving from incorrect use of the above mentioned object</p>	<p>DIE VORLIEGENDE KARTE MIT DEN TECHNISCHEN DATEN DES PRODUKTS IST DEM KUNDEN ZUSAMMEN MIT DEM EINGEKkauFTEN PRODUKT ZU ÜBERGEBEN</p> <p>Möbelstück: 'Horizon'</p> <p>Modell: CS/6017</p> <p>Materialien Elemente aus Holzspänen mit niedrigen Formaldehydausstoßwerten gemäß den Europäischen Vorschriften Klasse E1 und allen us-amerikanischen Vorschriften, Holzbeschichtung, gebeizt</p> <p>Gebrauchsanweisung Zur Gewährleistung der Stabilität und der Beständigkeit des Artikels, ist die regelmäßige Prüfung der korrekten Schraubenbefestigung ratsam Maximale Tragfähigkeit bei verteiltem Gewicht: 40 kg Maximale Tragfähigkeit der Fachböden bei verteiltem Gewicht: 17 kg Maximale Tragfähigkeit der Schubladen bei verteiltem Gewicht: 12 kg Das Produkt ist für die Außenanwendung nicht geeignet Um Schäden vorzubeugen, verhindern Sie bitte den Kontakt der Oberflächen mit heißen Gegenständen Wenden Sie sich für außerordentliche Wartungsarbeiten oder Reparaturen an den Händler Ihres Vertrauens Wenn das Produkt oder seine Komponenten keine Verwendung mehr findet, dann muß es entsprechend über öffentliche Müllsysteme entsorgt werden</p> <p>Wartungshinweise Verschüttete Flüssigkeiten müssen sofort mit einem sauberen und trockenen Tuch entfernt werden Verwenden Sie zur Reinigung der Holzteile ausschließliche Produkte, die speziell für Holz geeignet sind Benutzen Sie keine Schleifmittel</p> <p>Die Calligaris S.p.a. übernimmt keine Haftung bei unsachgemäßem Gebrauch des Produkts</p>	<p>LA FICHE PRODUIT DOIT ÊTRE REMISE AU CLIENT AVEC LA MARCHANDISE</p> <p>Meuble: 'Horizon'</p> <p>Modèle: CS/6017</p> <p>Matériaux Éléments en bois aggloméré à émission limitée de formaldéhyde conformément aux normes européennes E1 et normes USA, plaqués en bois verni</p> <p>Instructions Afin de garantir la stabilité et la durée de l'article il est conseillé de vérifier périodiquement le serrage des vis Poids maximal applicable à distribuer uniformément sur le plateau: 40 kg Poids maximal applicable à distribuer uniformément sur chaque tablette interne: 17 kg Poids maximal applicable à distribuer uniformément dans chaque tiroir: 12 kg Le produit n'est pas prévu pour l'extérieur Le contact de la surface du dessus avec des corps chauds peut endommager le matériel Pour toute intervention d'entretien extraordinaire ou de réparation, contacter le revendeur A la fin de son utilisation, le produit ou ses éléments ne doivent pas être abandonnés dans l'environnement, mais déposés auprès des centres de traitement et d'élimination des déchets</p> <p>Conseils d'entretien Les liquides renversés doivent être absorbés immédiatement avec un chiffon propre et sec Pour le nettoyage des parties en bois, utiliser exclusivement des produits spécifiques pour le bois Ne pas utiliser des produits abrasifs</p> <p>Calligaris S.p.a. décline toute responsabilité en cas d'utilisation erronée de l'objet indiqué ci-dessus</p>	<p>LA FICHA DE PRODUCTO DEBE ENVIARSE AL CLIENTE JUNTO A LA MERCANCIA</p> <p>Mueble: 'Horizon'</p> <p>Modelo: CS/6017</p> <p>Materiales Pieza de partículas de madera de baja emisión de formaldehído en conformidad con la normativa europea clase E1 y con las normativas USA, revestidos de madera barnizada</p> <p>Instrucciones de uso Al fin de garantizar la estabilidad y la duración en el tiempo del artículo, se aconseja controlar periódicamente que los tornillos sean correctamente apretados Peso máximo aplicable distribuido uniformemente sobre el plano: 40 kg Peso máximo aplicable distribuido uniformemente para cada estante interno: 17 kg Peso máximo aplicable distribuido uniformemente en cada cajón: 12 kg El producto no es apto para el uso en exteriores El contacto de la superficie del producto con cuerpos calientes puede degenerar el material En caso de reparaciones o de mantenimiento extraordinario dirigirse al comercio vendedor Cuando se desecha el producto utilizar los canales apropiados</p> <p>Consejos de mantenimiento Los líquidos derramados deben ser absorbidos inmediatamente con un paño limpio y seco Para la limpieza de las partes de madera, utilizar exclusivamente productos específicos para la madera No usar productos abrasivos</p> <p>Calligaris S.p.a. declina toda responsabilidad derivada de una utilización inapropiada de los objetos arriba descritos</p>